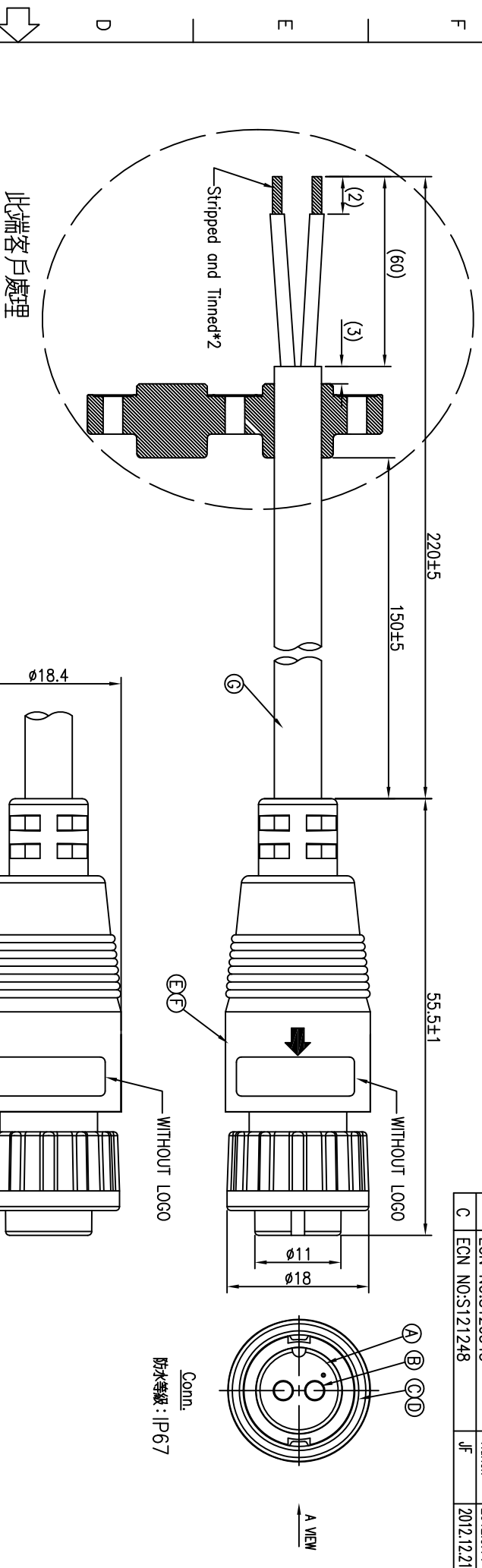
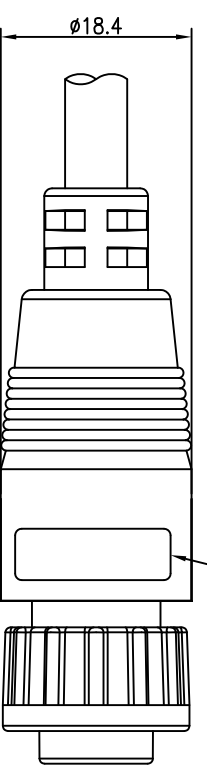


REV.	ECN NO.	OR DESCRIPTION	REVISED	DATE
A	PDR NO: S111212-6A	Harlen	2012.2.3	
B	ECN NO: S120545	Harlen	2012.5.14	
C	ECN NO: S121248	JF	2012.12.21	

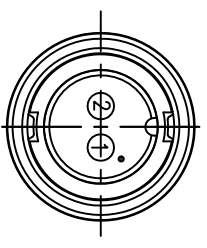


A VIEW



A VIEW

黑	2
紅	1
芯線顏色	CONN.
PIN OUT	



- 註釋:
1. 防水等級: IP67
 2. 規格符合圖形連接品系列規範;
 3. 額定電流: 10A
 4. 符合無有害物質管理規範;
 5. 綠色產品包裝標識:

IP67: 沉浸在1米深的水為30分鐘;

NO	產品描述	數量	材質	電鍍 & 顏色
A	膠芯	1	PA66+30%GF	BLACK
B	端子	2	Phosphor Bronze	1~3u" GOLD PLATING OVER NICKEL PLATING
C	鍍合式螺母	1	PA66+30%GF	BLACK
D	O型圈	1	EPDM	BLACK
E	外模	1	PVC	BLACK
F	內模	1	TPU	NATURAL
G	線材	1	2C*1.0mm ² OD6.0(UV -40°C~80°C)	BLACK (PVC JACKET)

UNLESS OTHERWISE SPECIFIED TOLERANCES

DECIMALS: ANGLES:

X :±0.5 X :±2

X.X :±0.3 X.X :±1'

X.XX :±0.2 X.XX :±0.2

Singatron Enterprise Co., Ltd.
信晉企業股份有限公司

TITLE: CIRCULAR STANDARD SIZE (IP67)
FEMALE CONN. FEMALE 2PIN(10A) LOCK TYPE

DWN: JF PART NO. 2CT3004-W02444H

CHKD: Harlen SCALE 2:1 UNIT: mm

APVD: Steve SIZE: A3 SHEET: 1 OF 1 REV: C

CUSTOMER COPY