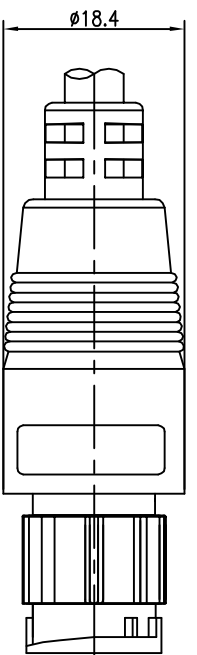
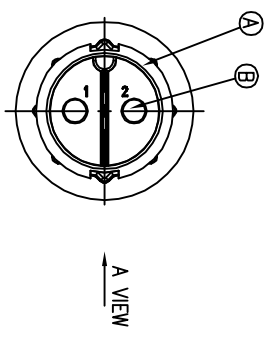
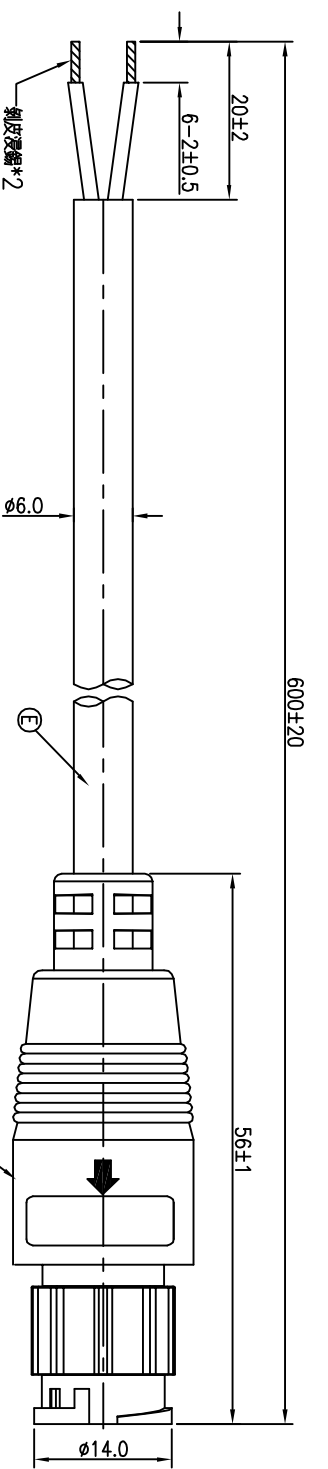
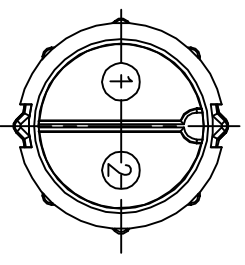


REV	ECN NO OR DESCRIPTION	REVISED	DATE
A	PDR NO.:S140526-4B	Shown	2014.08.06



黑	2
紅	1
芯線顏色	CONN.
PIN OUT	
CONN.	CONN.



- 注釋:
1. 防水等級: IP67
 2. IP67: 加蓋在1米深的水中30分鐘;
 3. 額定電流: 10A
 4. 符合符合圖形產品系列規格;
 5. 符合符合圖形產品系列規格;

E	線材	1	2*1.0mm ² OD6.0	BLACK(PVC JACKET)
D	外護	1	TPU	NATURAL
C	外護	1	PVC	BLACK
B	端子	2	BRASS	1~3μ" GOLD PLATED OVER NICKEL PLATING
A	膠芯	1	NYLON+33%GF	BLACK
NO	產品描述		材質	顏色及 膠色

UNLESS OTHERWISE SPECIFIED TOLERANCES

DECIMALS:	ANGLES:
X : ±0.5	X : ±2°
X.X : ±0.3	X.X : ±1°
X.XX : ±0.2	

Singatron Enterprise Co., Ltd.
信音企業股份有限公司
CIRCULAR STANDARD SIZE (IP67)
MALE CONN. MALE 2PIN(10A) LOCK TYPE
PART NO. 2CT3024-W02449H
SCALE 2:1 UNIT: mm
SIZE: A3 SHEET: 1 OF 1
REV: A