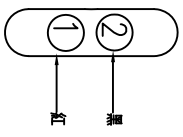
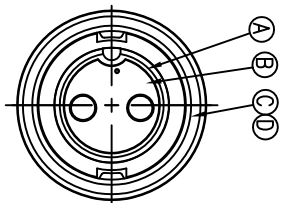
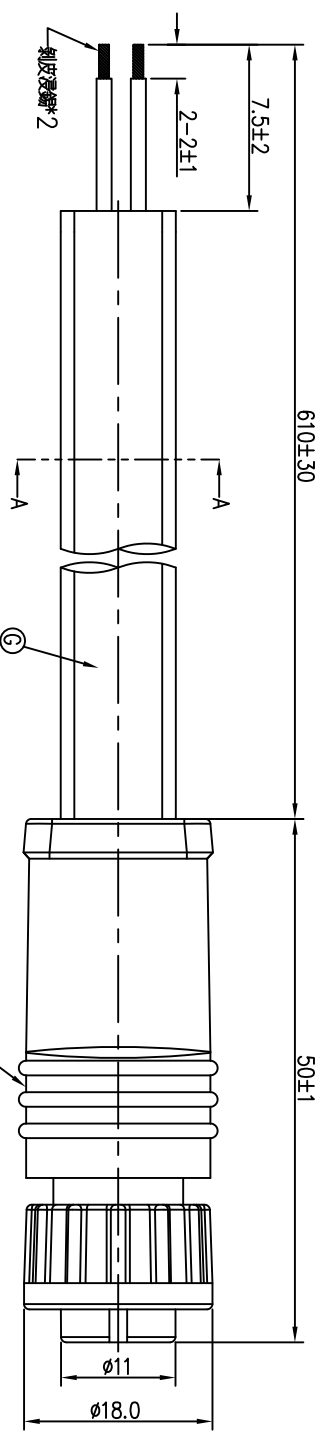


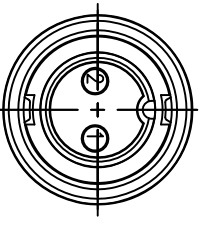
REV. ECN NO OR DESCRIPTION	REVISED	DATE
A PDR NO.:S141105-3A	Wcky	2014.12.23



A-A SECTION

客戶料號: YF01-LG-22A-2P/B/610-7.5/2

黑	2
紅	1
芯線顏色	CONN.
PIN OUT	



Pin Assignments
Front View

- 注釋
1. 防水等級 IP67
 2. IP67: 沉浸在 米深的水為30分鐘
 3. 額定電流 5A+10A(側限接頭)
 4. 規格符合圓形連接器系列規格
 5. 符合無有害物質管理規程
5. 綠色產品包裝標識 G.P. PASS

G	總材	1	UL2464 22AWG*2C OD: 3.5±0.15*9.8±0.2	BLACK (PVC JACKET)
F	內模	1	TPU	NATURAL
E	外模	1	PVC	BLACK
D	O型圈	1	EPDM	BLACK
C	卡合式螺母	1	PA66	BLACK
B	端子	2	BRASS	1~3u" GOLD PLATING OVER NICKEL PLATING
A	膠芯	1	PA66	BLACK
NO	產品描述	數量	材質	電鍍 & 顏色

UNLESS OTHERWISE SPECIFIED TOLERANCES

DECIMALS:	ANGLES:
X : ±0.5 X : ±2°	X.X : ±0.3 X.X : ±1'
X.XX : ±0.2	X.XX : ±0.2

Singatron Enterprise Co., Ltd.
信音企業股份有限公司

CIRCULAR STANDARD SIZE (IP67)
FEMALE CONN. MALE 2P/10A LOOK TYPE

TITLE

DWN Vicky PART NO. 2CT3034-W02401H

CHKD Harlen SCALE 2:1 UNIT: mm

APVD Steve SIZE: A3 SHEET: 1 OF 1 REV: A

CUSTOMER COPY

