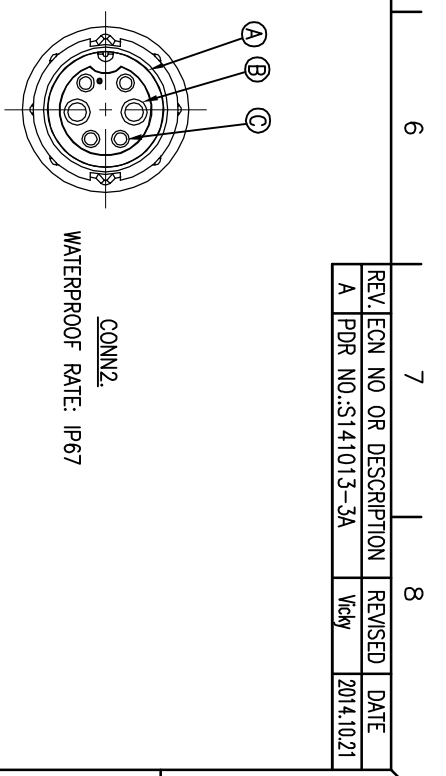
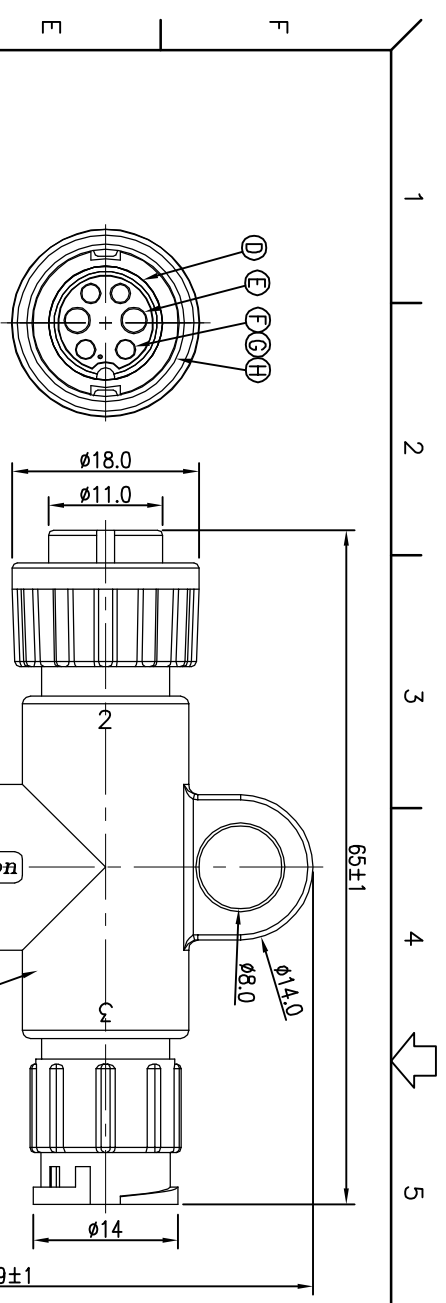
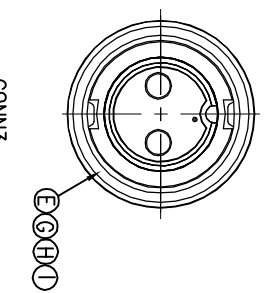


REV.	ECN NO OR DESCRIPTION	REVISED	DATE
A	PDR NO.:S141013-3A	Vicky	2014.10.21

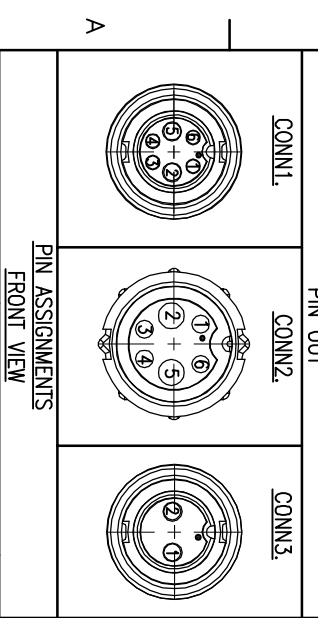


客户料号:YF01-LM-LG-3T/W

黑 (UL1007 24AWG)	6	6	/
灰 (UL1007 20AWG)	/	5	2
藍 (UL1007 24AWG)	4	4	/
綠 (UL1007 24AWG)	3	3	/
白 (UL1007 20AWG)	/	2	1
紅 (UL1007 24AWG)	1	1	/
芯線顏色	CONN1.	CONN2.	CONN3.



CONN3.
WATERPROOF RATE: IP67



- 注釋:
1. 防水等級: IP67
 2. IP67: 沉浸在1米深的水為30分鐘;
 3. 額定電流: 5A+10A(斷限接頭)
 4. 規格符合圓形連接器系列規範;
 5. 符合無有害物質管理規範;
 6. 綠色產品包裝標識: **GR PASS**

S	套管	6	Ø4.0 125' 300V	BLACK
R	套管	8	Ø2.0 125' 300V	BLACK
Q	內模	1	PVC	BLACK
P	外模	1	TPU	WHITE
O	電子線	1	UL1007 20AWG	WHITE
N	電子線	1	UL1007 20AWG	GRAY
M	電子線	1	UL1007 24AWG	BLACK
L	電子線	1	UL1007 24AWG	BLUE
K	電子線	1	UL1007 24AWG	GREEN
J	電子線	1	UL1007 24AWG	RED
I	膠芯	1	NYLON+GF	WHITE
H	O型圈	2	EPDM	BLACK
G	卡合式螺母	2	PA66+30%GF	WHITE
F	端子	6	BRASS	1~3µ" GOLD PLATING OVER NICKEL PLATING
E	端子	4	BRASS	1~3µ" GOLD PLATING OVER NICKEL PLATING
D	膠芯	1	NYLON+GF	WHITE
C	端子	4	Phosphor Bronze	1~3µ" GOLD PLATING OVER NICKEL PLATING
B	端子	2	Phosphor Bronze	1~3µ" GOLD PLATING OVER NICKEL PLATING
A	膠芯	1	NYLON+GF	WHITE
NO	產品描述	數量	材質	電鍍 & 顏色

UNLESS OTHERWISE SPECIFIED TOLERANCES

DECIMALS: ANGLES: TITLE CIRCULAR STANDARD SERIES "I" ADAPTOR

DMN Vicky PRT NO.2CT1303T-W06801H

CHKD Harden SCALE 2:1 UNIT: mm

APVD Steve SIZE: A3 SHEET:1 OF 1 REV: A

Singatron Enterprise Co., Ltd. 信音企業股份有限公司

CUSTOMER COPY