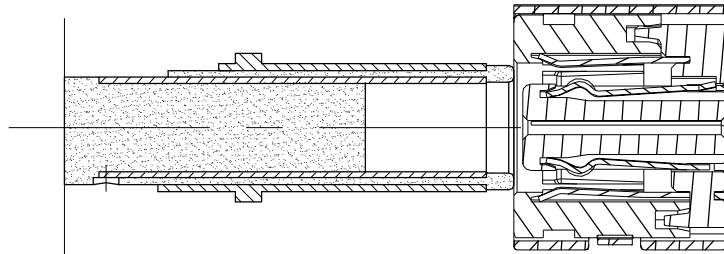
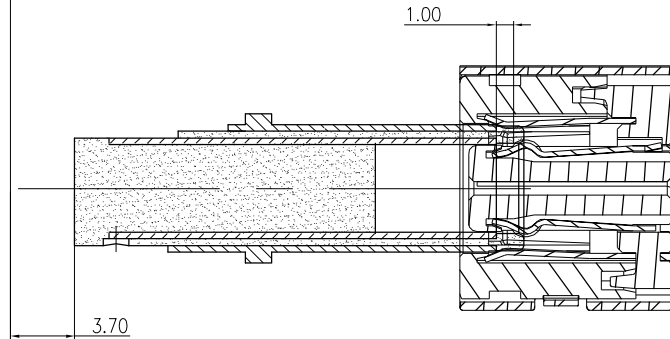


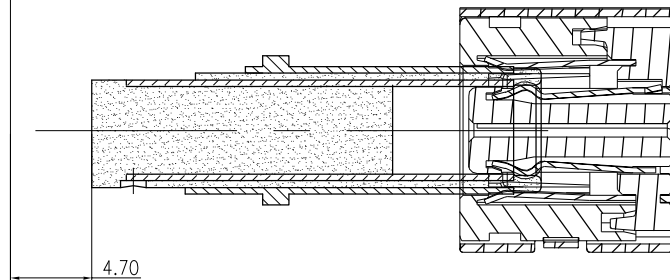
REV.	ECN NO OR DESCRIPTION	REVISED	DATE
A	PDR NO.:T120201-1A	QINAG	2012.04.06
B	ECN NO.:S202105-C11△	Ken	2021.08.6



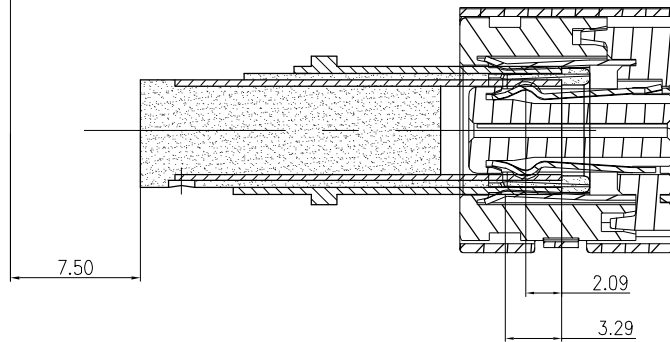
1. 對齊



2. 插入3.7 負極開始接觸, 正極還有最小1.0 的安全距離



3. 插入4.7 正極開始接觸



4. 插入7.5 到底 正極有效距離2.09 負極有效距離3.29

UNLESS OTHERWISE
SPECIFIED TOLERANCES



Singatron Enterprise Co., Ltd.
信晉企業股份有限公司

DECIMALS: ANGLES:
X :±0.5 X :±2°
X.X :±0.3 X.X :±1°
X.XX :±0.2

TITLE	MATING 圖		
DWN <small>ken 2021.08.06</small>	PART NO.2DC1003-01111F		
CHKD	SCALE:4:1	UNIT: mm	⊙ ↻
APVD <small>lusen 2021.08.09</small>	SIZE: A3	SHEET:2 OF 2	REV:B

CUSTOMER COPY