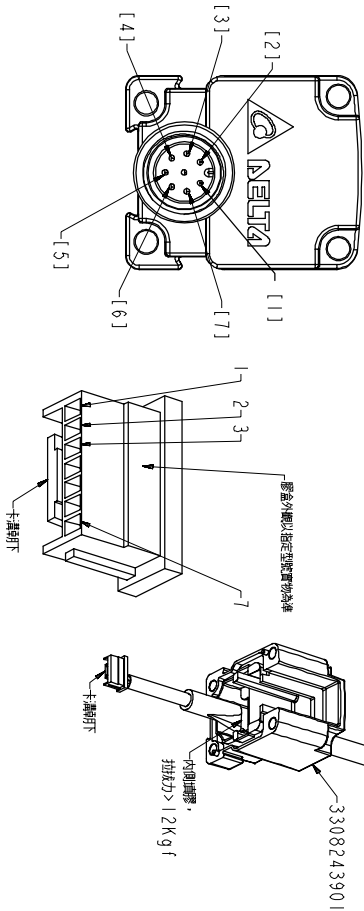
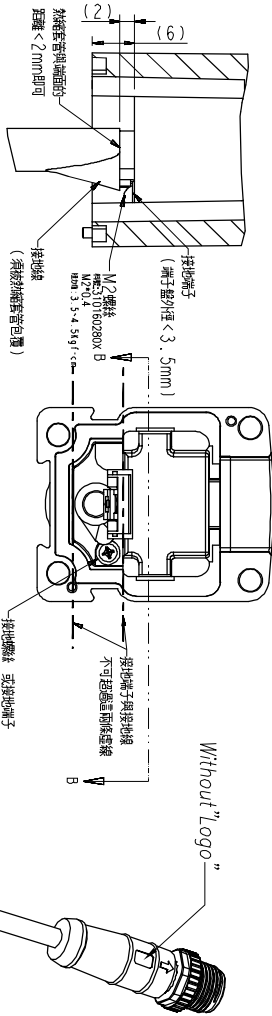
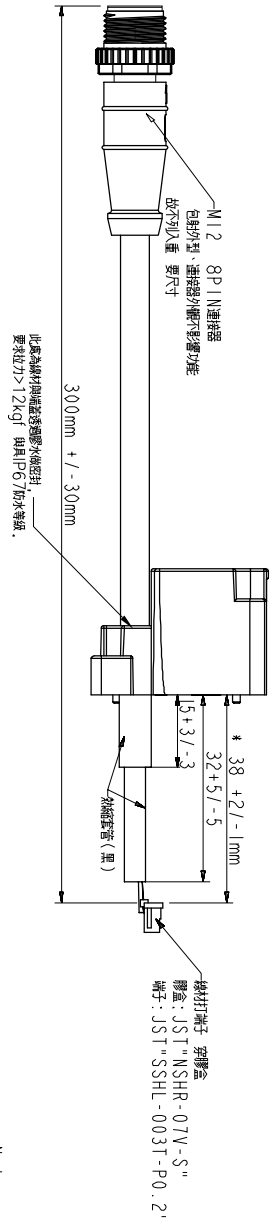


REV	ECN NO OR DESCRIPTION	REVISED	DATE
A	PDR NO.:T191106-3A	JF	2021.12.04

M12连接器-1位	颜色	功能	材料规格	JST连接器
[1]	棕色	VCC	28AWG	2
[2]	蓝色	GND	28AWG	3
[3]	棕色	+SYNC	30AWG	4
[4]	蓝/白色	-SYNC	30AWG	5
[5]	粉红/白色	-FB	30AWG	6
[6]	棕色	+FB	30AWG	7
[7]			SHI(镀锡) DBAL INHIBIT	1
[8]				



- Note:
- Material Wire: 连接器:包射:PVC/TPU Black, 無防火等級  
膠漆: PBT/TPU Black, 無防火等級
  - 端子: phosphor bronze or Brass
  - 鍍層: 接觸點鍍Gold flash Plating, 後端鍍鍍鉛Tin Plated 或鍍鍍子鍍金  
Coupling Nut: Brass, Nickel Plating or 鍍鍍材質
  - O-ring: EPDM, Black(此為鍍鍍器O-ring係客廠定, 可有可無)
- 材料:  
Cover: PVC, Gray, OD: 5.3mm  
Wire: 線規(圖面指示)
- |                          |                     |                    |
|--------------------------|---------------------|--------------------|
| [1] VCC 棕色 28AWG         | [2] GND 藍色 28AWG    | [3] +SYNC 棕色 30AWG |
| [4] -SYNC 藍/白色 30AWG     | [5] -FB 粉红/白色 30AWG | [6] +FB 棕色 30AWG   |
| [7] SHI(鍍錫) DBAL INHIBIT |                     |                    |
- Wire Gauge: AWG28(VCC & GND)/AWG30(Other), 0.08mm Bare Copper Wire, UL20216
  - Voltage Resistance: DC 30V
  - Temperature Resistance: Above 80°C
  - The substances must meet Delta 10000-0222 standard
  - Lead Free
  - 氣密包膜保護 端蓋 (330824390X)
  - 端蓋與線材接合力 > 12kgf
  - 端蓋與線材接合不可有破損(滑/傷、無感刮/滑)傷、裂開、鼓包、針孔、凹痕/汙漬、汙漬、變形/毛刺、包邊/裂紋/表面微加工痕跡等其餘依客廠標準。
  - 線規與線材條件
    - 溫度及濕度: 溫度 20°C ± 8°C, 濕度 45% ~ 85%
    - 照明: 400~500 燭光之白色等光型強光源, 接觸點受面成 4.5 度左右。
    - 目視直徑: 45 cm
    - 4 檢測時間: 表面 10 秒/面, 表面檢測必須連續檢測表面。
    - IP67 when mated
    - ECN: 156A-217002

DELTA PART NO	REV	PART NO
3080089302	09	2MT3012-W08242H

NO	DESCRIPTION	QTY	MATERIAL	PLATING & COLOR
UNLESS OTHERWISE SPECIFIED TOLERANCES				
Suzhou Singatron Auto Electronics CO.,LTD. 蘇州信益汽車電子有限公司				
TITLE	M12 SERIES 180° 8PIN MALE CONN.			
DWN	JF	PART NO. 2MT3012-W08242H		
CHKD	MF	SCALE 1:1	UNIT: mm	
APVD	JUN	SIZE: A4	SHEET: 1 OF 1	REV: A
CUSTOMER COPY				