

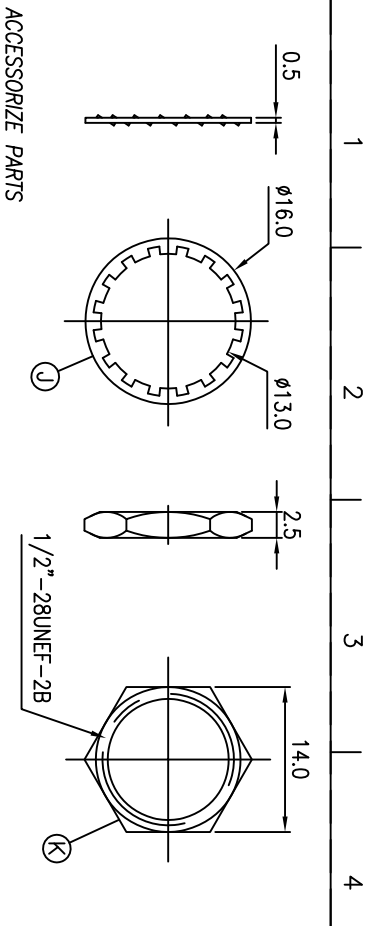
REV.	ECN NO.	OR DESCRIPTION	REVISED	DATE
A	PDR NO.:	ST31021-4A	WINNIE	2014.01.21

**PART NO.**  
**2RF3010-062002E**

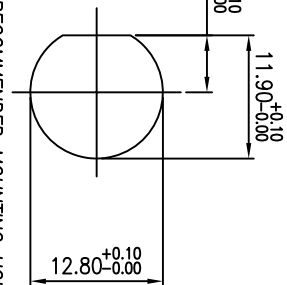
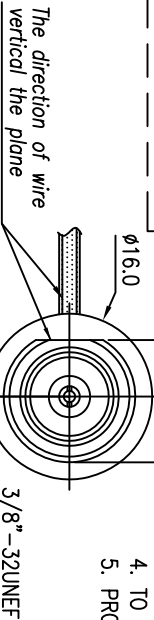
HALOGEN FREE  
 SERIAL NO.  
 20: FOR CABLE  
 6: RIGHT ANGLE & 75Ω

SPECIFICATIONS: (RF CONN. F TYPE)

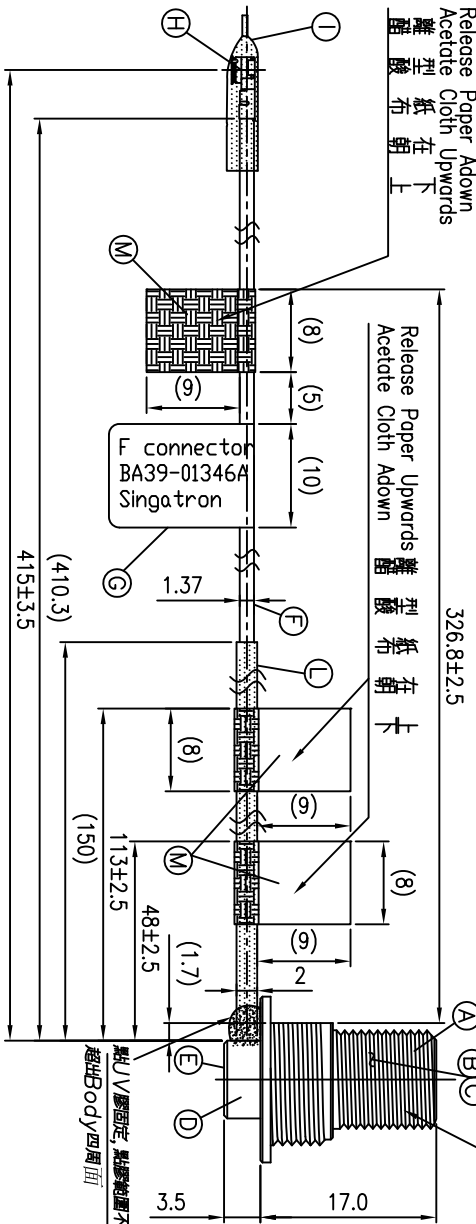
1. IMPEDANCE : 75 ohm for NITSC NOMINAL
2. FREQUENCY RANGE : 0~2 GHz
3. OTHER GENERAL SPEC. TO REFER "2RF3010-0620XX SPEC".
4. TO CONFORM TO SINGATRON HAZARDOUS SUBSTANCE FREE SPECIFICATION
5. PRODUCT IDENTIFICATION LABEL ON PACKAGING:



F connector cable  
 BA39-01346A (RHHS/HF)  
 Singatron  
 yyyy.mm.dd



RECOMMENDED MOUNTING HOLE



Release Paper Adown  
 Acetate Cloth Upwards  
 離型紙布 在朝上下

Release Paper Upwards  
 Acetate Cloth Adown  
 離型紙布 在朝上下

326.8±2.5

在朝上下

離型紙布

在朝上下

離型紙布

在朝上下

離型紙布

在朝上下

離型紙布

在朝上下

離型紙布

在朝上下

離型紙布

在朝上下

離型紙布

在朝上下

離型紙布

在朝上下

離型紙布

在朝上下

離型紙布

在朝上下

離型紙布

在朝上下

離型紙布

在朝上下

離型紙布

在朝上下

離型紙布

在朝上下

離型紙布

在朝上下

離型紙布

在朝上下

離型紙布

在朝上下

離型紙布

在朝上下

離型紙布

在朝上下

離型紙布

在朝上下

離型紙布

在朝上下

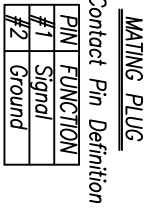
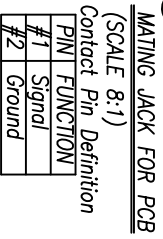
離型紙布

在朝上下

離型紙布

在朝上下

離型紙布固定, 離型紙布不可  
 超出Body四圍面



MATING JACK FOR PCB  
 (SCALE 8:1)  
 Contact Pin Definition

PIN	FUNCTION
#1	Signal
#2	Ground

MATING PLUG  
 Contact Pin Definition

PIN	FUNCTION
#1	Signal
#2	Ground

NO	DESCRIPTION	QTY	MATERIAL	PLATING & COLOR
M	ACETATE TAPE	3	L18#W8	BLACK
L	HEAT SHRINK TUBE	1	L150	BLACK
K	NUT	1	ZINC ALLOY	NICKEL PLATING
J	WASHER	1	SPCC 0.5t	NICKEL PLATING
I	PROTECT TUBE	1	φ2.5x15L	TRANSPARENT COLOR
H	Micro Coaxial Conn.	1	(50 ohm)Brass	GOLD FLASH
G	WIRE 33AWG (75 ohm)	1	28x10	WHITE COLOR
F	WIRE 33AWG (75 ohm)	1	φ1.37 Coaxial Cable Heat Resistance 200°C	BLACK COLOR
E	COPPER COVER	1	BRASS	NICKEL PLATING
D	COPPER STOPPER	1	BRASS	NICKEL PLATING
C	CENTER CONTACT	1	BRASS	GOLD FLASH
B	INSULATOR	1	TEFLON-PIE	WHITE COLOR
A	COPPER BODY	1	BRASS	NICKEL PLATING
NO	DESCRIPTION	QTY	MATERIAL	PLATING & COLOR

UNLESS OTHERWISE SPECIFIED TOLERANCES

DECIMALS: ANGLES:

X :±0.5 X :±2°  
 X.X :±0.3 X.X :±1°  
 X.XX :±0.2 X.XX :±1'

Singatron Enterprise Co., Ltd.  
 信亨企業股份有限公司

Cable Assembly(F) For ATSC  
 PART NO.: 2RF3010-062002E  
 Edt: Zhou  
 SAMSUNG PART NO.: BA39-01346A

TITLE	SCALE	UNIT	SHEET	REV
DWN	2:1	mm	1 OF 1	A
CHKD				
APVD				

CUSTOMER COPY