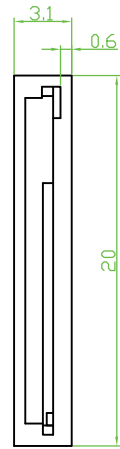
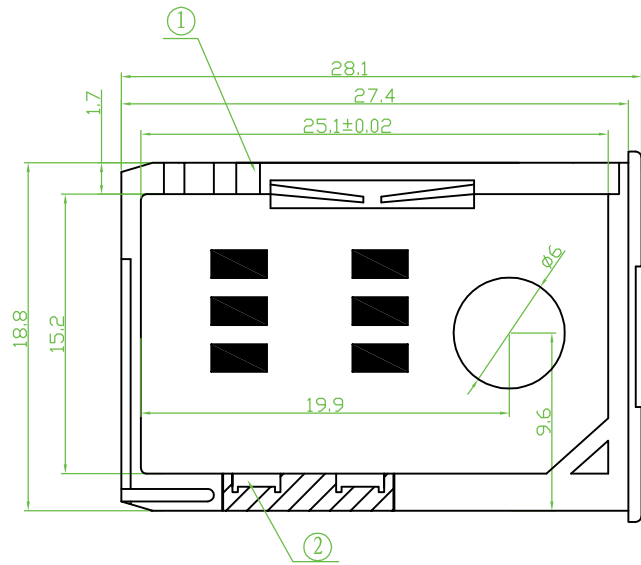


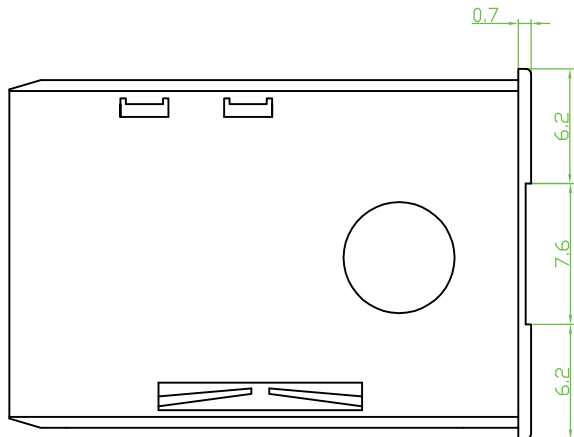
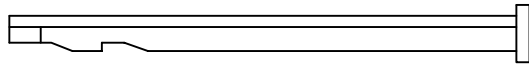
SIM



## 2SMMP-PXX10B00X

No. of Contact  
06: 6 Pin  
08: 8 Pin

Packing  
0: Tube  
1: Reel



### 技术要求:

1. 产品外观无脏污, 刮伤, 变形现象
2. 塑体无毛边, 未射饱; 接触片无氧化, 生锈现象

备注: 接触片镀金层的厚度可根据客户的需求做变更

序号	名称	材料	数量	备注
2	接触片	磷铜	1	底层Ni > 100 μ", 表层Au, 厚度为 >
1	抽屉	PC	1	

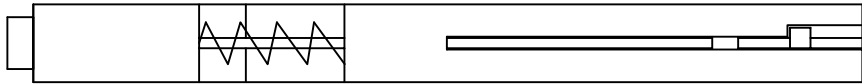
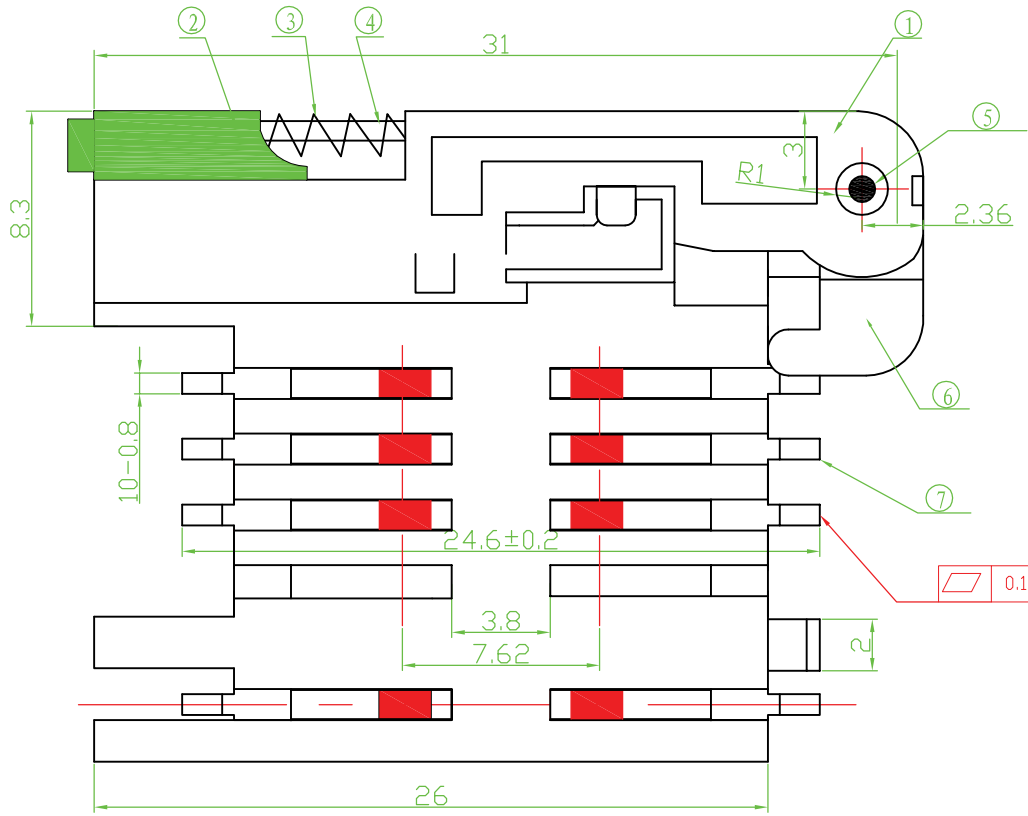
Singatron Enterprise Co., Ltd.  
信音企業股份有限公司

未注公差			
X. ±	0.20	.XXX ±	
.X ±	0.10	X.° ±	0.5°
.XX ±	0.05	.X° ±	

TITLE	SIM卡座		
DWN	PART NO. 2SMMP-PXX10B00X		
CHKD	SCALE 1:1	UNIT: mm	⊕ ↻
APVD	SIZE: A3	SHEET: 1 OF 1	REV: A
<b>CUSTOMER COPY</b>			

1 2 3 4 5 6 7 8

版次	变更号	设计	日期
A			06.08.1



7	簧片	磷铜	8	底层镀Ni; 表面局部镀Au
6	Z形片	不锈钢	1	
5	小轴	黄铜	1	
4	推杆	锰钢	1	
3	弹簧	不锈钢	1	
2	按钮	LCP	1	
1	支架	LCP/pps	1	手工焊: 材料为PPS 波峰焊: 材料为LCP
序号	名称	材料	数量	备注

技术要求:

1. 产品外观无脏污, 刮伤, 变形现象
2. 塑体无毛边, 未射饱; 端子无氧化, 生锈现象
3. 焊脚焊面的平面度 (即平整度) 为  $\square 0.1 \pm 0.05$

备注:

簧片镀金层的厚度可根据客户的需求做变更

未注公差	
X. ±	0.20 .XXX ±
.X ±	0.10 X.° ± 0.5°
.XX ±	0.05 .X° ±

Singatron Enterprise Co., Ltd. 信音企業股份有限公司	
TITLE	SIM卡座
DWN	PART NO. 2SMMP-PXX10B00X
CHKD	SCALE 1:1 UNIT: mm
APVD	SIZE: A3 SHEET: 1 OF 1 REV: A
CUSTOMER COPY	

1 2 3 4 5 6 7 8

1 2 3 4 5 6 7 8

F

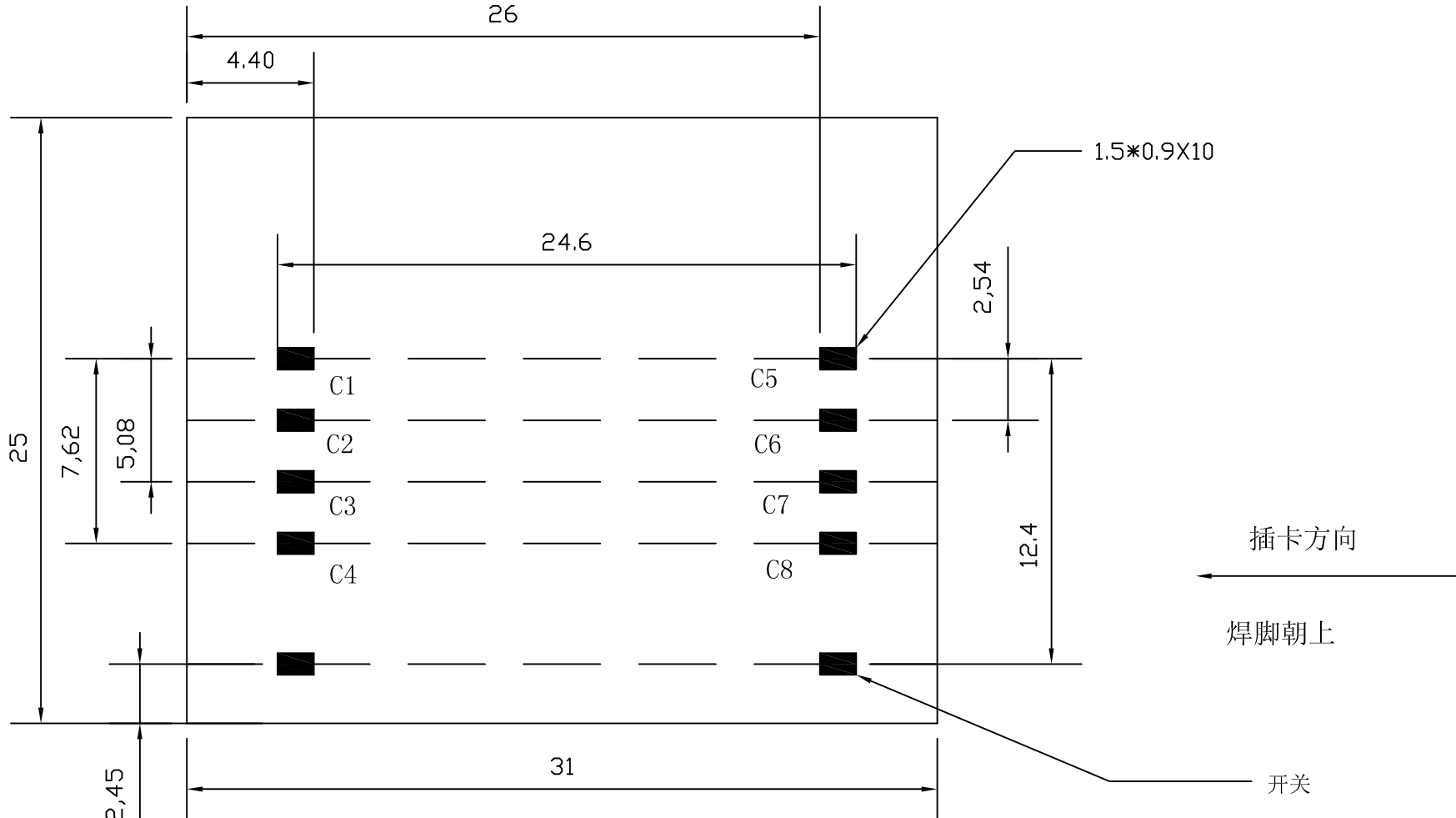
E

D

C

B

A



1.5\*0.9X10

插卡方向

焊脚朝上

开关

RECOMMENDED PCB LAYOUT

Singatron Enterprise Co., Ltd.  
信音企業股份有限公司

未注公差			
X. ±	0.20	.XXX ±	
.X ±	0.10	X.° ±	0.5°
.XX ±	0.05	.X° ±	

TITLE	SIM卡座		
DWN	PART NO. 2SMMP-PXX10B00X		
CHKD	SCALE 1:1	UNIT: mm	⊕ ↻
APVD	SIZE: A3	SHEET: 1 OF 1	REV: A
<b>CUSTOMER COPY</b>			

1 2 3 4 5 6 7 8