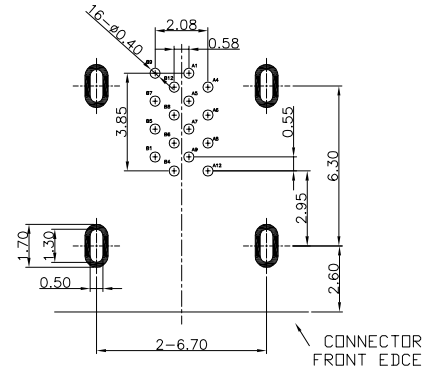
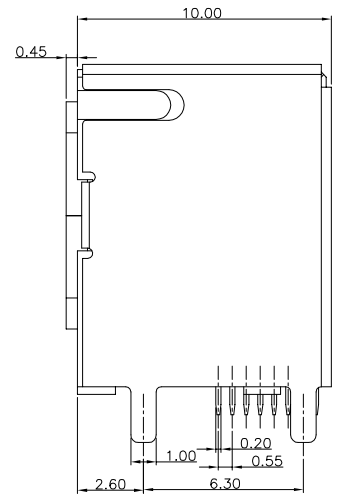
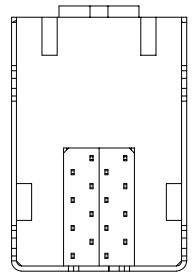
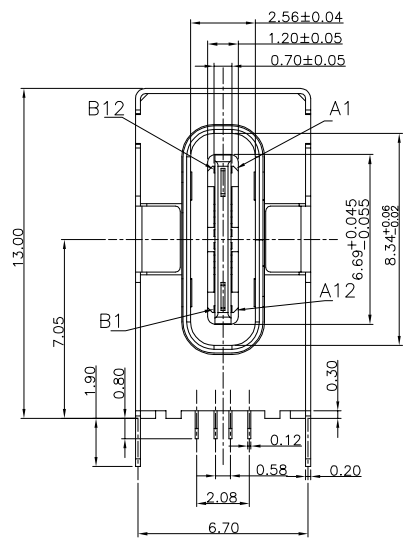
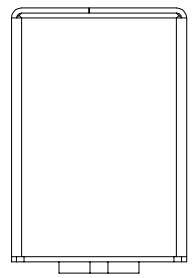


REV	ECN No.	DATE	REMARK
A		2018.05.28	NEW RELEASE

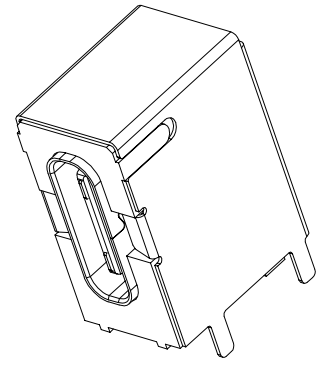


RECOMMENDED P.C.B. LAYOUT (T:1.00mm)
TOLERANCE UNSPECIFIED ±0.05mm

CONNECTOR FRONT EDGE

备注:

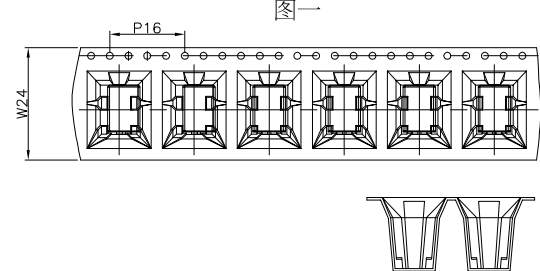
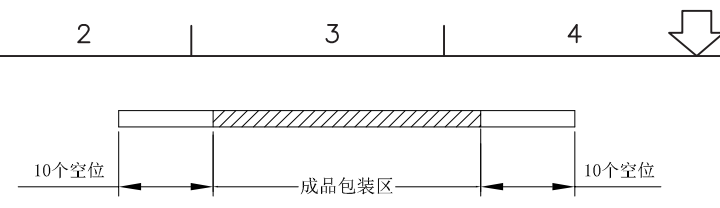
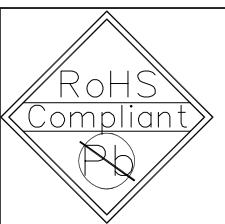
- 1.材质:
 - 1-1. 胶料: LCP+30%GF; UL94V-0; 颜色: 本色.
 - 1-2. 端子: C7025-TM02,T=0.12mm;镍底50u"MIN. 接触区镀金**u"MIN.焊接区镀金 1u"MIN.
 - 1-3. 中钢片: SUS301-1/2H,T=0.15mm 清洗.
 - 1-4. 外壳: SUS304-1/2H T=0.20 镀镍50u" Min.
 - 1-5. 内壳: SUS304-1/2H T=0.30 镀镍50u" Min.
- 2.电气特性:
 - 2-1. 电压&额定电流: DC 30V MAX.&3A
 - 2-2. 接触阻抗: 40mΩ MAX.
 - 2-3. 绝缘阻抗: 100MΩ MIN.
 - 2-4. 耐电压: 100V AC FOR 1 MINUTE.
 - 2-5. 操作温度: -30℃~+80℃
- 3.机械特性:
 - 3-1. 插入力: 5-20N.
 - 3-2. 拔出力: 8-20N.
- 4.耐久: 10000次



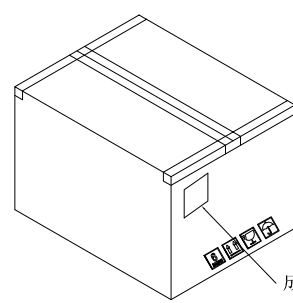
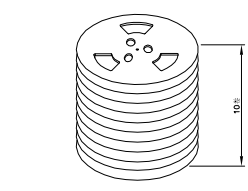
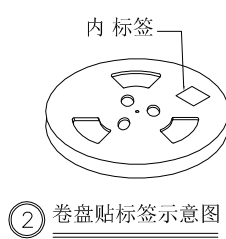
QUALITY SYMBOL	GENERAL TOLERANCES (UNLESS SPECIFIED)
▽=0	x.xxxxx ±---
▽=0	x.xxx ±---
▽=0	x.xx ±0.25
▽=0	x.x ±0.30
▽=0	ANGULAR ±---

Singatron Enterprise Co., Ltd.			
TITLE	TYPE C 16PIN 侧插成品		
DWN	SLE 2018/05/28	PART NO.	2UBF01-228100-040R
CHKD	2018/05/28	SCALE	1:1 UNIT: mm
APVD	2018/05/28	SIZE	A3 SHEET:1 OF 2
		REV	A
CUSTOMER COPY			

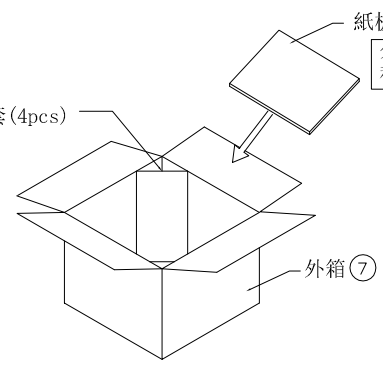
REV	ECN No.	DATE	REMARK
A		2018.05.28	NEW RELEASE



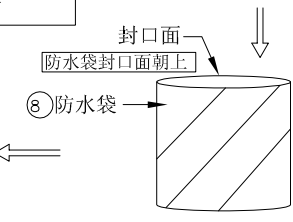
① 产品入载带示意图



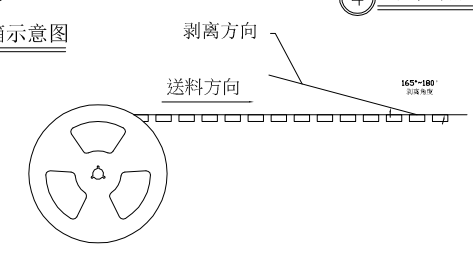
⑥ 外箱封箱示意图



⑤ 产品入外箱示意图



④ 10盘产品入防水袋示意图



图三

包装说明:

1. 将检验好的成品;DIP朝下放入载带底部;每卷装280PCS产品;具体如图一所示
2. 将包装好的产品;每盘必需贴上内标签;具体如图二所示
3. 将贴好内标签的产品每10盘叠一层装入防水袋中;具体如图三图四所示
4. 先将1pcs平卡放入纸箱底部;然后将装好产品的防水袋装入纸箱中;封口面需朝上;并将4PCS三角套分别装入4个角;如图五所示
5. 装好后将1pcs平卡放入纸箱最上面并封好纸箱及贴好相关标签;具体如图六所示;
(产品包装的标签,如客户有要求,请按客户要求包装出货)
6. 载带前面和后面各留10PCS空格
7. COVER与CARRY剥离力:50~125g,速度:300mm/分钟左右,剥离角度:165°~180°

QUALITY SYMBOL	GENERAL TOLERANCES (UNLESS SPECIFIED)	
	x.xxxxx	± ---
	x.xxx	± ---
	x.xx	± 0.25
	x.x	± 0.30
	ANGULAR	± ---

Singatron Enterprise Co., Ltd.			
TITLE	TYPE C 16PIN 侧插成品		
DWN	2018/05/28	PART NO.	2UBF01-228100-040R
CHKD	2018/05/28	SCALE 1:1	UNIT: mm
APVD	2018/05/28	SIZE: A3	SHEET: 2 OF 2
REV: A			
CUSTOMER COPY			