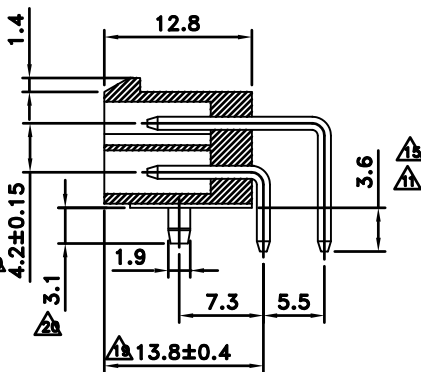
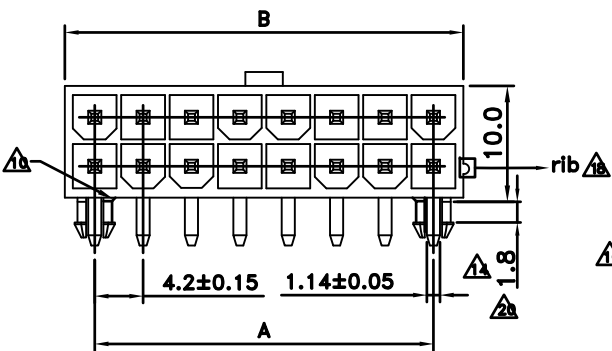
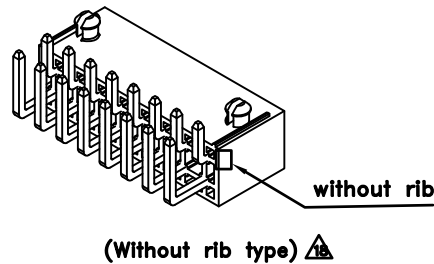
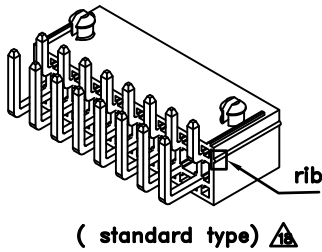
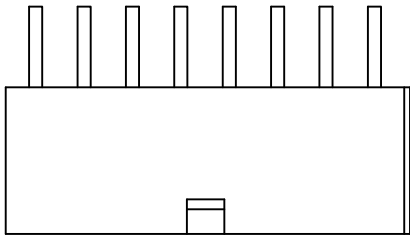


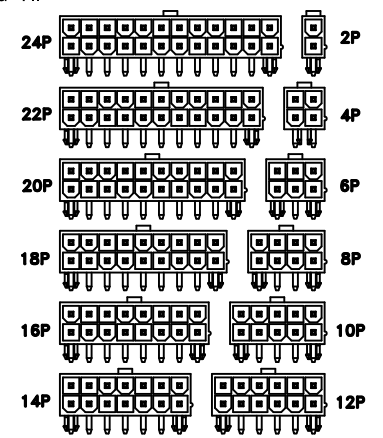
Recommended PCB Layout
General Tolerance ± 0.05



Poles	Dimensions(mm)	
	A	B
2	----	5.60±0.30
4	4.20±0.20	9.80±0.30
6	8.40±0.20	14.00±0.30
8	12.60±0.20	18.20±0.30
10	16.80±0.30	22.40±0.40
12	21.00±0.30	26.60±0.40
14	25.20±0.30	30.80±0.40
16	29.40±0.30	35.00±0.40
18	33.60±0.40	39.20±0.50
20	37.80±0.40	43.40±0.50
22	42.00±0.40	47.60±0.50
24	46.20±0.40	51.80±0.50

- SPECIFICATIONS**
- Voltage Rating : 250 V AC/DC
 - Current Rating : 7A AC/DC
 - Withstanding Voltage : 1,500V AC/minute
 - Insulation Resistance : 1,000M Ω min
 - Temperature Range : - 40°C to + 105°C
 - Contact Resistance : 20m Ω max
- WAFER**
- Part No. : 2WB1153 - XX XX (XX) XX XX
 - ① Poles:02~24P ① ② ③ ④ ⑤
 - ② Material Base: Blank
WR:Without rib
 - ③ Material Base
 - Blank : Nylon 66 UL94V-2 Halogen Free
 - VO : Nylon 66 UL94V-0 Halogen Free
 - PA : PA46 UL94V-0 With Halogen
 - GW : Nylon 66 UL94V-0 (Glow Wire)
 - ④ Color : Blank : Nature
BK : Black
BK7C : Black 7C
OR : Orange
BU : Blue
R : Red(186~185C)
Y : Yellow
 - ⑤ Package : Blank : Box
/D : Bag

Material: Contact : Brass, 120u" min Tin over all 30u" Ni



TOLERANCE	LTR	REVISION RECORD	NAME	DATE	LTR	REVISION RECORD	NAME	DATE
.0	± 0.30	修改Layout圖 6.7尺寸為6.5與實物一致	黃廣珍	2013/09/24		依ECR-201610001修改尺寸公差	曾慶根	2016/10/26
.00	± 0.20	增加定位柱尺寸標示	吳弘文	2014/03/25		依ECR增加塑膠紅色(186-185C)參數	植濟余	2016/12/26
.000	± 0.10	修改尺寸公差	鄭小嬌	2015/02/02		使用GW材料替代G料	周家慶	2019/02/26
ANGLE		增加BK7C顏色選擇	曾慶根	2015/06/12	CUSTOMER			
0°	$\pm 1°$	增加G材料及顏色	林宛盈	2016/05/06				
.0°	\pm	料號內容說明增加:WR為無肋條選項	藍美娜	2016/06/04				
SHEET	1/1	依ECR-00000160修改產品敘述	Tom Lee	2016/06/10	Conforms to The RoHS Instruction			

Singatron Enterprise Co., Ltd.

TITLE	4.20mm D/R Power Connectors Wafer			
DWN	周家慶	PART NO.	2WB1153-XXXX(X)XXXX	
CHKD	2019/02/26	SCALE	1:1	UNIT: mm
APVD	施威光	SIZE	A3	SHEET: 1 OF 1 REV: a22
CUSTOMER COPY				