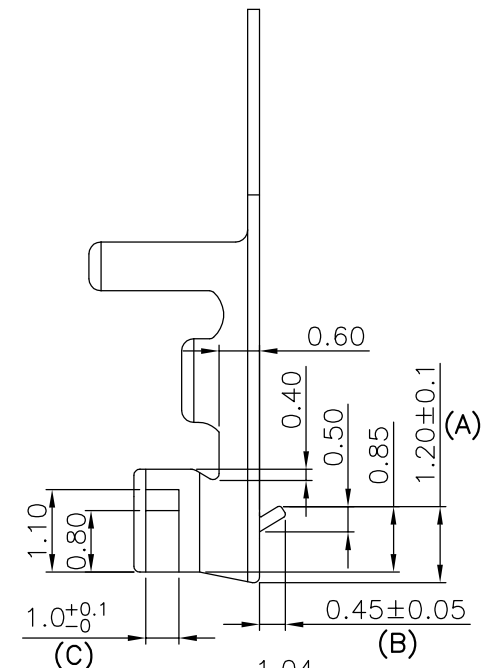
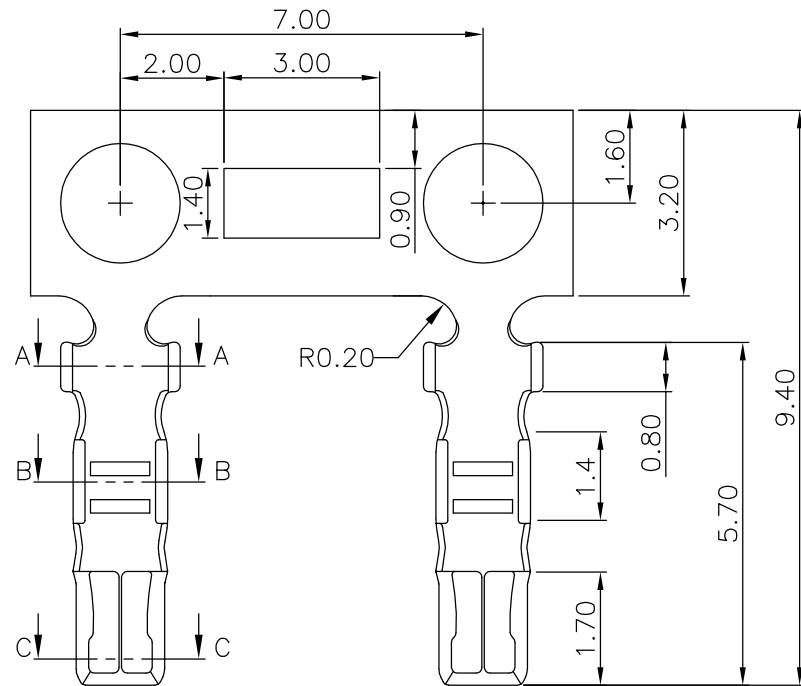


材質:C5191-H  
電鍍:TIN 80~120u"

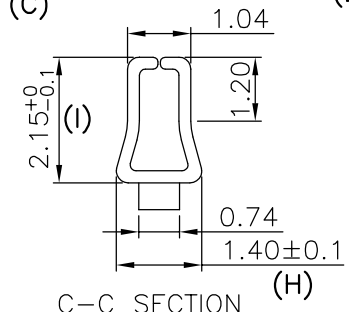
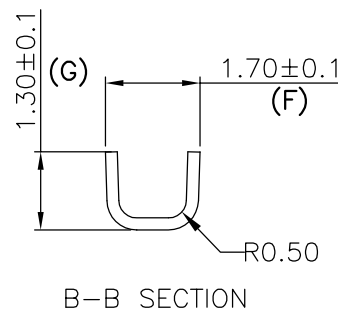
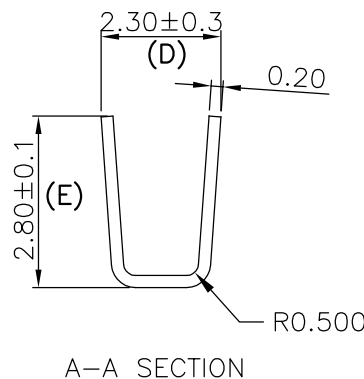


外觀檢驗:

- a. 檢驗頻率:5捲檢驗1捲
- b. 檢驗重點:電鍍不可剝落,變形
- c. 檢驗方式:目視
- d. 檢驗記錄:材料檢驗報告表

重點尺寸量測:

- a. 量測頻率:每批5pcs
- b. 量測尺寸:(A)1.20±0.1(B)0.45±0.05(C)1.0<sup>+0.1</sup><sub>-0</sub>
- (D)2.30±0.3(E)2.80±0.1(F)1.70±0.1
- (G)1.30±0.1(H)1.40±0.1(I)2.15<sup>+0</sup><sub>-0.1</sub>
- c. 量測工具:請用游標卡尺(規格:0.01mm)量測
- d. 量測記錄:材料檢驗報告表



RoHS compliant

General Tolerances  
(unless specified)

Cable use only	5~500 ±5mm	X.X ±0.20
	500~1000 ±10mm	X.XX ±0.10
	1000~1500 ±15mm	X.XXX ±0.05
	1500~2000 ±20mm	Angle
		X ± 2'
		X.X ± 1'

版本	1.0	ECR編號	修改內容
----	-----	-------	------

Singatron Enterprise Co., Ltd.

TITLE	Terminal Series		
DWN	Alice	PART NO. 2WT6600-TPS-T-PB	
CHKD	2017.02.02	SCALE 1:1	UNIT: mm
APVD		SIZE: A3	SHEET:1 OF 1 REV: 1.0

CUSTOMER COPY